

TBE 156

N
DELUXE
SUPER



automotive service equipment



Solido, robusto, potente e veloce. Queste sono le caratteristiche della nuova serie di smontagomme gigante **TBE 156** della Mondolfo Ferro leader del settore. Come è avvenuto in passato, anche questa ultima generazione di macchine diventerà punto di riferimento futuro per questo tipo di apparecchiatura. Grazie alla robustezza della struttura e all'ampia capacità della morsa, il **TBE 156** è idoneo per operare su ruote camion, autobus, trattori e movimento terra di tipo tubeless, con camera d'aria e con cerchio a canale o ad anello e cerchietto fino a **56"**. La doppia velocità di rotazione della morsa e la traslazione simultanea del carrello porta utensile/braccio morsa, assicurano facilità e rapidità di lavoro.

Solidity, strength, power and speed. These are the features of the new **TBE 156** range of heavy duty tyre changers from Mondolfo Ferro, leader in the sector. As in the past, this latest generation of machines is destined to set the future standard for equipment of this type. Thanks to the strength of the structure and the wide chucking device capacity, the **TBE 156** is able to handle truck, bus, tractor and earth mover wheels, whether tubeless or with inner tube, with drop centre or rim ring, up to **56"**. The double speed rotation of chuck and the toolholder carriage/chuck arm simultaneous traverse ensure quick, simple operation.

1. Forma del disco stallonatore studiata per facilitare la penetrazione del disco stesso tra il cerchio ed il tallone del pneumatico.

Bead breaker disk shape designed to give better penetration between the rim and the tyre bead.

2. Tutte le operazioni sono comandate idraulicamente tramite un ergonomico quadro comandi disposto su di un esclusivo braccio snodato. La disposizione logica dei comandi evita pericolosi errori da parte dell'operatore.

All operations are hydraulically controlled by means of an ergonomic control board mounted on an exclusive articulated arm. The logical layout of the controls prevents hazardous errors by the operator.

3. Il gruppo motoriduttore a doppia velocità di nuova generazione assicura un'elevata potenza che consente di operare con sicurezza e facilità anche su ruote agricole e movimento terra di grandi dimensioni.

The new generation **two-speed gear motor ensures high power**, allowing safe, easy operation even on the very large wheels of tractors and earth-mover machinery.

4. Morsa idraulica autocentrante con **capacità da 14" a 56"** a doppia velocità di rotazione. Per evitare ammaccature e graffi sui cerchi in lega leggera è disponibile, a richiesta l'esclusivo dispositivo TRAP.

Hydraulic chucking device with **capacity from 14" to 56"** and two rotation speeds. The exclusive TRAP device is available as an optional to prevent dents and scratches on light alloy rims.

5. Il **TBE 156 N** è dotato di braccio stallonatore con sollevamento manuale. La rotazione disco-utensile avviene con l'ausilio di un perno sbloccaggio/bloccaggio.

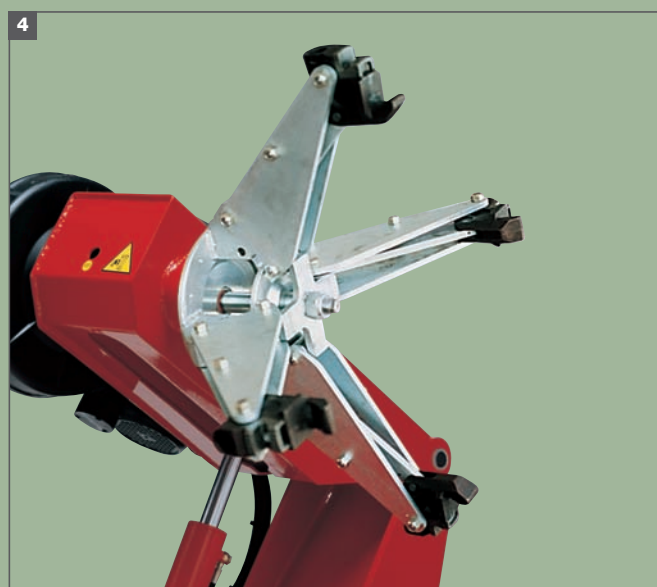
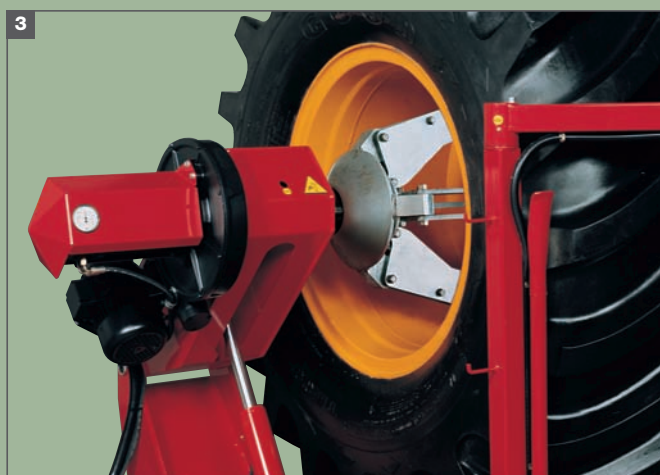
On the **TB 156 N**, lifting of the bead-breaker arm is manual. Disc-tool rotation takes place with the aid of a release/locking pin.

6. Il **TBE 156 Deluxe** è equipaggiato di braccio porta-utensili con sollevamento idraulico. La rotazione disco-utensile è facilitata da un comando pedale di sbloccaggio/bloccaggio. Il movimento di traslazione carrello porta utensile e carrello braccio morsa è simultaneo.

The **TB 156 Deluxe** features hydraulic toolholder arm lifting. Disc-tool rotation is simplified by a convenient release/locking pedal. Traversing of the toolholder carriage and chuck arm carriage is simultaneous.

7. Il **TB 156 Super** è dotato di braccio porta utensili con sollevamento e rotazione disco-utensile idraulici. Il movimento di traslazione carrello porta utensile e carrello braccio morsa è simultaneo.

The **TB 156 Super** has toolholder arm with hydraulic lifting and disc-tool rotation. Traversing of the toolholder carriage and chuck arm carriage is simultaneous.

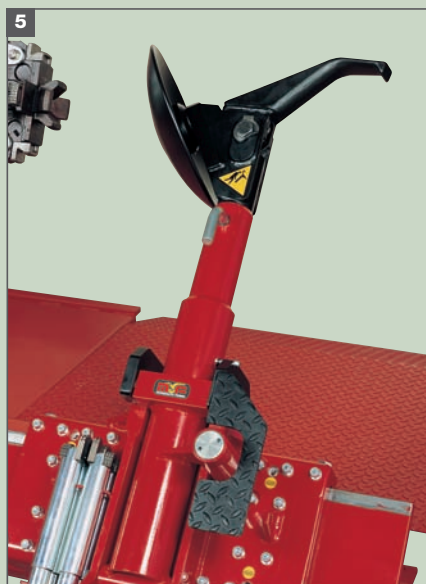


TBE 156

N
DELUXE
SUPER



N



DELUXE



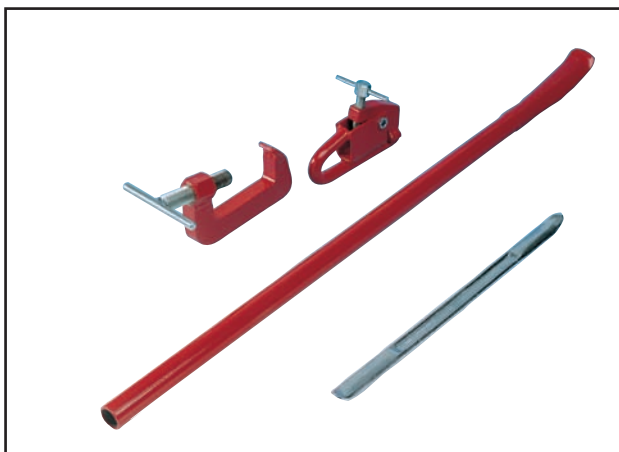
SUPER



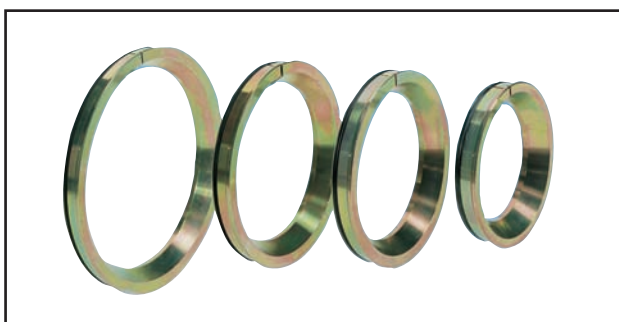
TBE 156

N - DELUXE - SUPER

Accessori Standard Standard accessories



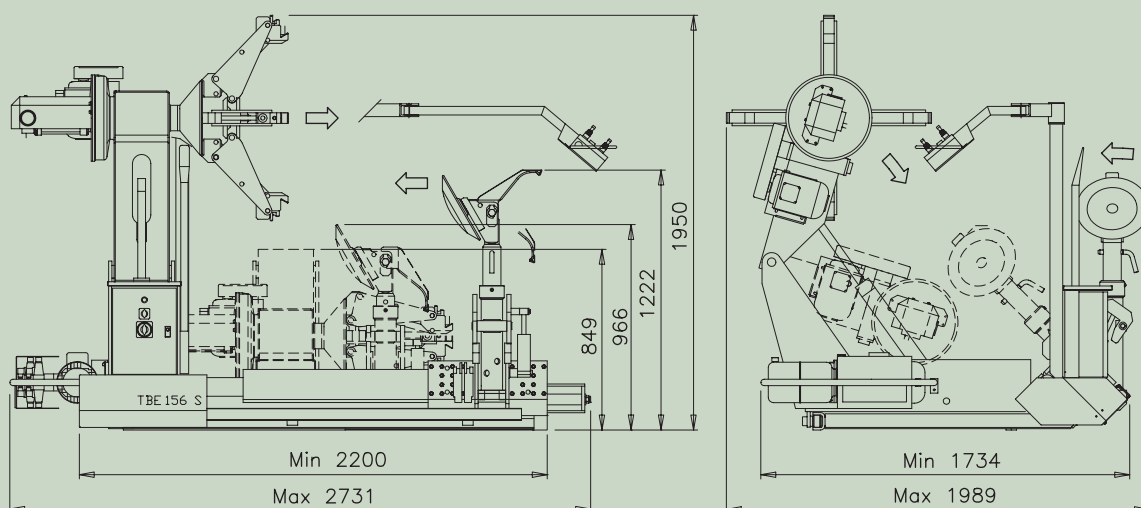
Accessori optional Optional accessories



Dati tecnici Technical data

Larghezza max. ruota Max. wheel width	1220 mm
Diametro max. ruota Max. wheel diameter	2450 mm
Capacità della morsa Chucking device capacity	14" ÷ 56"
Bloccaggio su foro Hold on central hole	Ø 115 ÷ 800 mm
Motore centralina idraulica Hydraulic unit motor	3ph - 1,25-1,8 kW (TBE 156 DELUXE / SUPER) 3ph - 1,5 kW (TBE 156 N)
Motoriduttore a due velocità 2 speed gear box motor	3ph - 1,1÷1,5 kW
Coppia max. fornita Rotation torque	4000 Nm
Forza stallonatore Bead breaker power	35000 N
Peso ruota sollevabile Maximum liftable wheel weight	1300 kg
Capacità cilindro sollevamento ruota Wheel lifter cylinder capacity	1690 kg
Voltaggio Voltage	380/220 V-3 ph-50/60 Hz

Dimensioni Dimensions



Peso netto Net Weight	1110 kg (TBE 156 N) 1130 kg (TBE 156 DELUXE) 1140 kg (TBE 156 SUPER)
Imballo export Export packing	1880 x 2280 x 1110 mm



MONDOLFO FERRO S.p.A. - a NEXION GROUP COMPANY
 Viale Dell'Industria, 20 - 61037 MONDOLFO (PU) ITALY
 Tel. +39 0721.93671 - Fax +39 0721.930238
 info@mondolfoferro.it - www.mondolfoferro.it

L'azienda si riserva di modificare le caratteristiche dei prodotti in qualsiasi momento.
 The company reserves the right to modify the technical specifications of its products at any time.