

AQUILA

RAPTOR

è il nuovo smontagomme di casa Mondolfo Ferro con tecnologia di smontaggio pneumatico "SENZA LEVA" (Without lever).

Aquila Raptor è uno smontagomme in grado di soddisfare tutte le esigenze del professionista servizio ruota. Il suo utilizzo è estremamente semplice ed intuitivo, combina le operazioni di lavoro consolidate negli anni per il gommista con automatismi e funzionalità innovative.

Tutte le sue parti sono state studiate e pensate per diventare da subito il migliore alleato del gommista nella sua attività quotidiana di lavoro.

A seguire i principali vantaggi che si possono avere da questa attrezzatura:

► Alte performances di lavoro

Il bloccaggio ruota con platorello pneumatico, la presenza del doppio disco stallonatore laterale a 2 rulli indipendenti ed il dispositivo di smontaggio senza leva garantiscono performances di eccellenza a questa macchina.

► Facilità di utilizzo

Il dispositivo di smontaggio "senza LEVA", integrato alla torretta tradizionale, combinate ad una consolle multifunzione, rendono questa macchina veramente facile da utilizzare eliminando del tutto la fatica dell'operatore.

► Salvaguardia cerchio e pneumatico

Ogni operazione di lavoro è supportata da funzionalità ed accorgimenti in grado di garantire l' assoluta integrità per il cerchio e per lo pneumatico. Il bloccaggio ruota dal foro centrale senza utilizzo di griffe, il gruppo di smontaggio pneumatico automatizzato senza l'utilizzo della leva abbinato ad una stallonatura assolutamente efficiente e sicura, assicurano integrità e sicurezza per l'operatore.

► Velocità

La perfetta integrazione delle varie funzioni, abbinata ad una postazione di lavoro ergonomica, conferiscono grande velocità di lavoro in ogni situazione.

► Universalità

Aquila Raptor può operare correttamente su tutti i tipi di ruote vettura e trasporto leggero, fino a 28", grazie ad una completa proposta di accessori di serie ed opzionali.

is the new tyre changer from Mondolfo Ferro with the "SENZA LEVA" (Without lever) tyre demounting technology.

Aquila Raptor is a tyre changer able to satisfy all needs of the wheel service professional.

It is extremely simple and intuitive to use, combining work operations that have been learned by tyre repairers over the years with innovative automatism and functions.

All of its parts have been studied and designed so it will immediately become the tyre repairer's best ally in his daily work.

The main advantages that can be obtained with this equipment are listed below:

► High work performance

Wheel clamping with a wheel support plate, a lateral dual bead breaker disc with two independent rollers and the demounting device without lever guarantee this machine's excellent performance.

► Ease of use

The demounting device "without LEVER", integrated in the traditional head, in combination with a multifunctional console, makes this machine truly easy to use and completely eliminates operator effort.

► Rim and tyre protection

Each work operation is supported by functions and features that can guarantee the perfect condition of the rim and tyre. Wheel clamping from the central hole without the use of clamps, the automated tyre demounting unit without the use of a lever in combination with absolutely efficient and safe bead breaking guarantee operator safety.

► Speed

The perfect integration of various functions, in combination with an ergonomic work station, make work faster in all situations.

► Universality

Aquila Raptor can work correctly on all types of car and light transport vehicle wheels up to 28", thanks to a complete offer of standard and optional accessories.

Accessori Standard Standard accessories



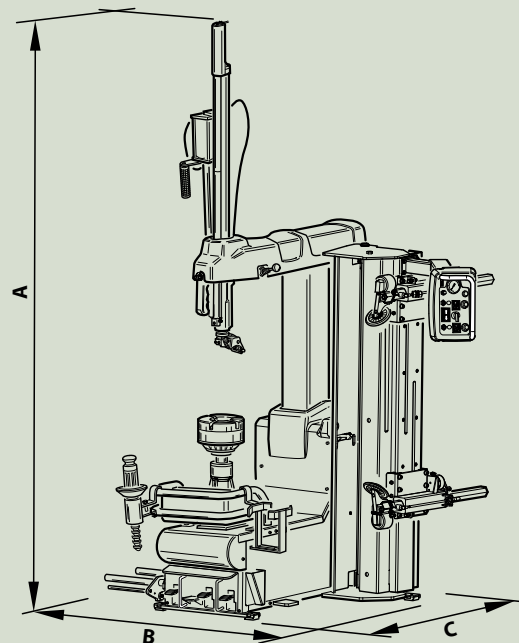
Accessori optional Optional accessories



Dati tecnici Technical data

Diametro cerchio Rim diameter	12" - 28"
Diametro max pneumatico Max. tyre diameter	1080 mm (42")
Larghezza massima pneumatico Max. wheel width	15"
Coppia rotazione autocentrante Turn table rotation torque	1200 Nm
Rotazione morsa Clamp rotation	6-15 rpm (2V)
Forza dello stallonatore Force applied by bead breaker cylinder	5500 N
Capacità sollevatore Wheel lifter load capacity	85 kg
Pressione di esercizio Working pressure	10 bar
Motore elettrico monofase 2V Electrical single-phase 2V motor	230V 50/60Hz 0.75 kW 110V 50/60Hz 0.75 kW
Peso Weight	380 kg

Dimensioni Dimensions



	min	max
A	1210	2224
B	928	2018
C	1235	1784

AQUILA RAPTOR



automotive service equipment



Aquila Raptor rappresenta un nuovo concetto di smontaggio per pneumatici che si differenzia nel panorama internazionale, e rappresenta una risposta ideale per le necessità dei professionisti del servizio alla ruota.

Aquila Raptor represents a new concept of tyre demounting that differentiates itself on an international level and represents an ideal answer to the needs of wheel service professionals.

Questo smontagomme è stato realizzato per facilitare il montaggio e lo smontaggio di tutti i tipi di pneumatico, in special modo quelli a profilo rigido, ribassato e run-flat, che oggi sono estremamente diffusi, (Bridgestone RFT, Goodyear RunOnFlat, Pirelli Eufori@, Michelin ZP, Continental SSR, Dunlop DSST, etc.).

Aquila Raptor è stato già omologato dalla WDK, (Associazione per l'industria del pneumatico), che identifica le attrezzature rispondenti alle procedure WDK.

This tyre changer was designed to make it easier to mount and demount all types of tyres, especially rigid, low profile and Run Flat tyres, which are extremely popular today, (Bridgestone RFT, Goodyear RunOnFlat, Pirelli Eufori@, Michelin ZP, Continental SSR, Dunlop DSST, etc.).

Aquila Raptor has been type approved by WDK (Tyre industry association), which identifies equipment that complies with WDK procedures.

Aquila Raptor è un modello superautomatico equipaggiato con un dispositivo esclusivo che consente all'operatore il montaggio e lo smontaggio di qualsiasi tipo di pneumatico, senza ausilio di alcuna leva e senza il minimo sforzo fisico dell'operatore.

Aquila Raptor is a super-automatic model equipped with an exclusive device that make it possible for the operator to mount and demount any type of tyre, also without the help of a lever and without the minimum amount of physical effort.

1. Il gruppo pedaliera consente all'operatore di lavorare sempre nella stessa posizione azionando il sollevatore.

The pedal unit permits the operator to always work in the same position when operating the wheel lift.

2. La macchina è equipaggiata di console multifunzione ed ergonomia e, a richiesta, di un comodo sollevatore.

The machine is equipped with a multifunctional and ergonomic console and, upon request, a practical wheel lift.

3. La macchina è estremamente facile da usare, intuitiva e sicura; la sua forma ergonomica e la console di comando unica, permettono un controllo totale di tutti i movimenti, garantendo all'operatore un lavoro rapido ed istintivo.

The machine is extremely simple, intuitive and safe to use: its ergonomic design and the single control device for total control of all movements allow the operator to work quickly and instinctively.

4. Bloccaggio pneumatico integrato che permette un facile posizionamento della ruota sull'autocentrante, senza alcuno sforzo e consente di stallonare i due talloni con un unico movimento, senza dover girare il cerchio.

Integrated tyre clamping that makes it easy to position the wheel on the turntable without any effort and makes it possible to break the two beads with a single movement, without having to turn the rim.

E' disponibile una vasta gamma di accessori optional per tutte le necessità del mercato.

An extensive range of optional accessories are available to meet all the needs of industry professionals.



AQUILA RAPTOR



5-6-7. Gruppo stallonatore è composto da due dischi speculari tra loro che lavorano in direzione verticale. Sono posizionabili radialmente azionando un comando sulla consolle. Il sistema di stallonatura è di tipo dinamico ed assicura la perfetta distribuzione delle forze che l'operazione richiede distribuendo le forze sulla intera circonferenza del pneumatico evitando rischi di danneggiamento su gomma o cerchio. Il sistema di stallonatura è estremamente efficiente su ogni tipo di pneumatico grazie al sistema brevettato di penetrazione disco stallonatore sotto evidenziato.

The bead breaking unit consists of two perfectly symmetrical discs working in a vertical direction. They can be positioned radially by activating a command on the console. The bead breaking system is dynamic and guarantees the perfect distribution of the effort required by the operation by

distributing the effort along the entire circumference of the tyre, avoiding risks of damaging the tyre or rim. The bead breaking system is extremely efficient for all types of tyres, thanks to the patented bead breaker disc penetration system shown below.

8-9-10. Dispositivo di smontaggio senza leva, applicata al sistema di estrazione, elimina completamente lo sforzo fisico dell'operatore e garantisce massima sicurezza per cerchio e pneumatico.

This demounting device without lever, when applied to the removal system, completely eliminates the need for physical effort by the operator and guarantees maximum safety for the rim and the tyre.

