

TBE 155



automotive service equipment



TBE 155 - Smontagomme elettroidraulico per pneumatici di autocarri, autobus, trattori e veicoli di movimentazione terra, con cerchi a canale o ad anello elastico e per pneumatici con o senza camera d'aria.

TBE 155 - Electrohydraulic tyre changer for trucks, buses, tractors and earth moving equipment with groove or elastic ring type rim wheels and with tubeless or inner tube type tyres.

TBE 155 - Démonte-pneus électro-hydraulique pour pneus de poids-lourds, tracteurs et engins de terrassement, avec jantes à creux ou à anneau élastique, ainsi que pour pneus avec ou sans chambre à air.

1. Il quadro comando è semplice e intuitivo, ed è posizionato su un pratico braccio snodato che permette all'operatore di lavorare in completa sicurezza.

The **simple and intuitive control panel** is mounted on a practical articulated arm allowing the operator to work in complete safety.

Le **tableau de commande, simple et convivial**, est monté sur un bras articulé très pratique, permettant à l'opérateur de travailler en toute sécurité.

2. Mandrino autocentrante con rotazione oraria ed antioraria a due velocità.

Turntable **with two-speed rotation both clockwise and anticlockwise.**

Mandrin autocentreur à deux vitesses et **rotation dans les deux sens.**

3. Griffe speciali per cerchi in lega con inserti in plastica (a richiesta).

Special clamps with plastic inserts for alloy rims (optional).

Griffes spéciales pour jantes en alliage avec inserts en plastique (sur demande).

4. Centralina idraulica.

Hydraulic power unit.

Centrale hydraulique.

5. Carrello con movimento idraulico destra-sinistra e braccio utensile con sistema di bloccaggio di sicurezza.

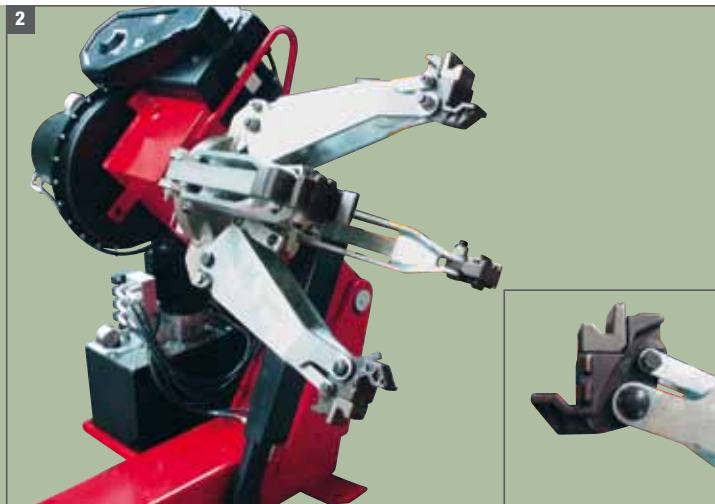
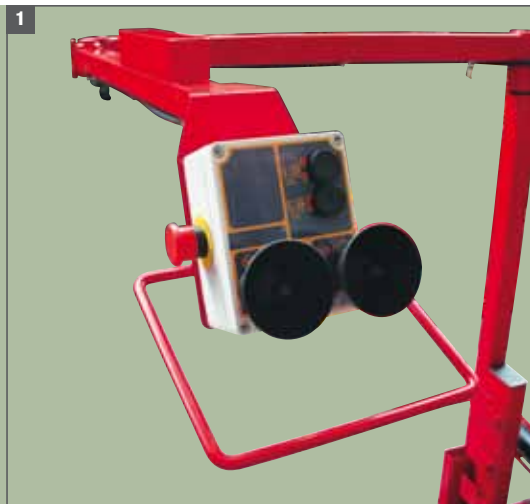
Carriage with hydraulic left-right translation and tool arm with safety lock system.

Chariot à actionnement hydraulique droite-gauche et bras porte-outil avec dispositif de blocage de sécurité.

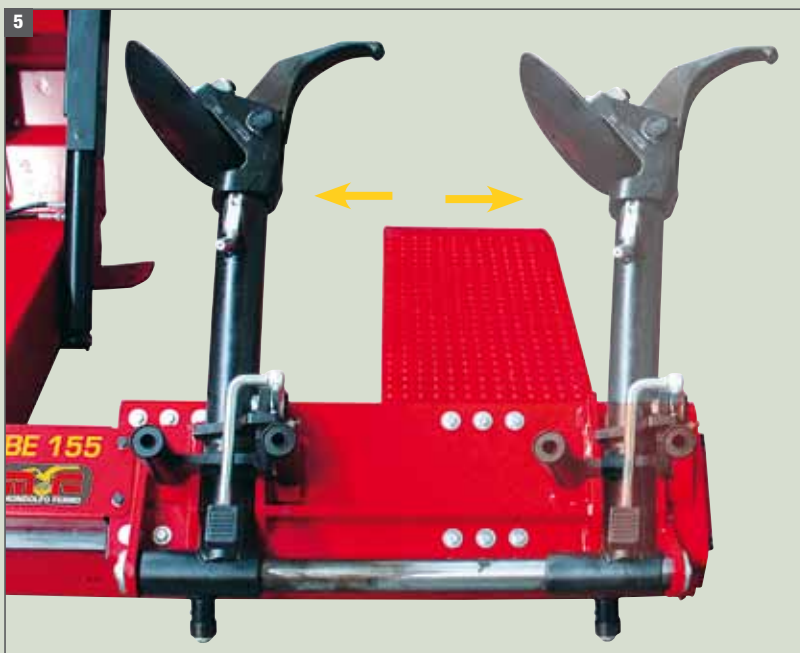
6. Il TBE 155 è in grado di operare su ruote fino a 1600kg.

The TBE 155 can work with wheels weighing up to **1600 Kg.**

Le TBE 155 est en mesure d'opérer sur des roues jusqu'à **1600 kg.**



TBE 155

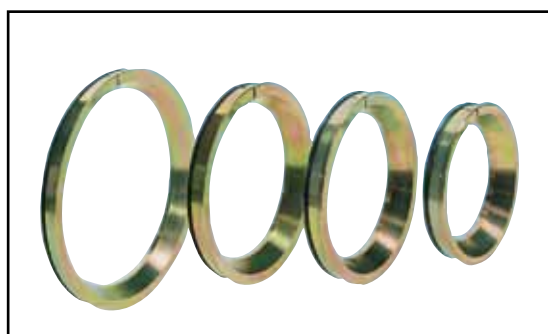


TBE 155

Accessori Standard Standard accessories Equipement de série



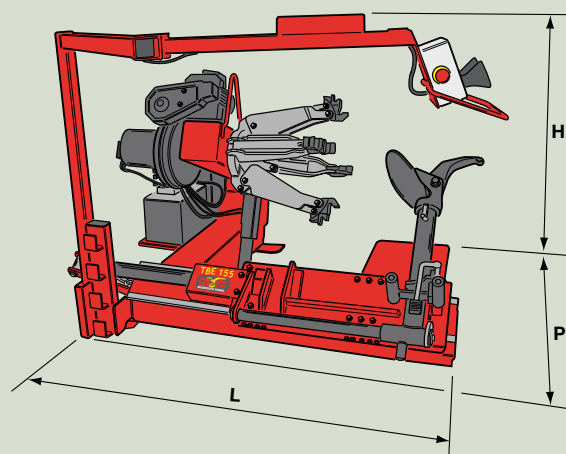
Accessori optional Optional accessories Equipement en option



Dati tecnici Technical data Données techniques

Larghezza max. ruota Max. wheel width Largeur max. roue	1065 mm
Diametro max. ruota Max. wheel diameter Diamètre max. roue	2300 mm
Capacità della morsa Chucking device capacity Capacité de l'étau	14" ÷ 56"
Motore centralina idraulica Hydraulic unit motor Moteur centrale hydraulique	1,5 kW
Motoriduttore a due velocità 2 speed gear box motor Motoréducteur à 2 vitesses	1,3 ÷ 1,8 kW
Capacità cilindro sollevamento ruota Maximum liftable wheel weight Poids roue levable	1200 kg
Capacità cilindro sollevamento ruota Wheel lifter cylinder capacity Portée vérin de levage roue	1600 kg
Voltaggio Voltage Voltage	400/230 V-3 ph-50/60 Hz
Peso netto Net Weight Poids net	762 kg

Dimensioni Dimensions Dimensions



	min	max
H	970	1550
L	1980	2450
P	1700	2300



MONDOLFO FERRO S.p.A. - a NEXION GROUP COMPANY
 Viale Dell'Industria, 20 - 61037 MONDOLFO (PU) ITALY
 Tel. 0721.93671 - Telefax 0721.930238
 info@mondolfoferro.it - www.mondolfoferro.it

L'azienda si riserva di modificare le caratteristiche del prodotto in qualsiasi momento.
 The company reserves the right to modify the technical specifications of its products at any time.
 La société se réserve le droit de modifier les caractéristiques des produits à tout moment