

MT 3100 MT 3200

EASY - ALU



automotive service equipment



Equilibratrice elettronica a microprocessore per ruote smontate di autovetture, veicoli commerciali e moto.

Electronic wheel balancer with microprocessor for off-vehicle balancing of car, van and motorcycle wheels.

MT 3100

Versione con introduzione manuale di diametro e distanza ruota.

Version with manual entry of wheel diameter and distance.

MT 3200

Versione con introduzione automatica di diametro e distanza ruota.

Version with automatic entry of wheel diameter and distance.

Entrambi i modelli sono dotati di protezione ruota con anche funzione di lancio automatico.

The versions with wheel guards of both models feature the automatic spin function.

Versions with no wheel guard have a dual button system for launching the spin cycle.

1-2. Visualizzatore a LED ad elevata luminosità con tastiera incorporata per un utilizzo intuitivo. Programma "Piani Mobili" per ricalcolare la posizione dei pesi adesivi permettendo di utilizzare pesi multipli di 5g.

Highly luminous LED display with built-in keypad for intuitive use. "Shift Planes" programme for recalculating the position of the adhesive weights which allows 5 g multiple weights to be used.

3. Il gruppo di lancio è derivato dai modelli superiori e fornisce caratteristiche di precisione e funzionalità tipici di equilibratrici di fascia alta: tempo di ciclo ridotto, misura di ruote di peso fino a 75 kg ed equilibratura di ruote con offset interno fino a 275mm senza l'utilizzo di distanziali. L'innovativa motorizzazione a manutenzione zero assicura la massima affidabilità.

The spin unit was originally used on superior models and provides precision and functionality characteristics typical of the higher range of wheel balancers: reduced cycle time, measuring wheels weighing up to 75 kg and wheel balancing with inside offset of up to 275mm without using spacers. The innovative drive and zero maintenance ensure maximum reliability.

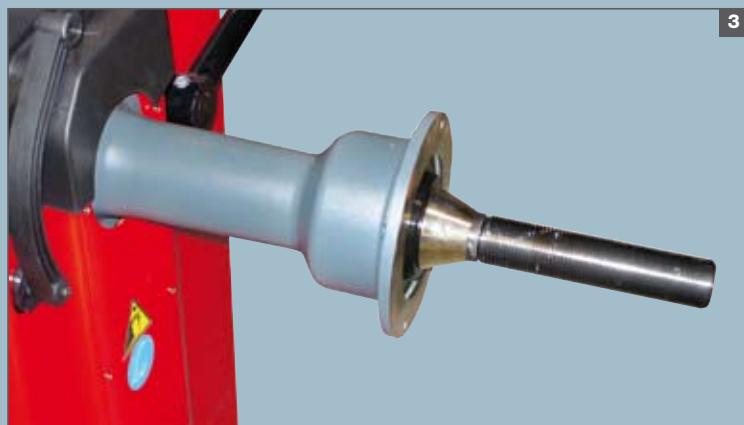
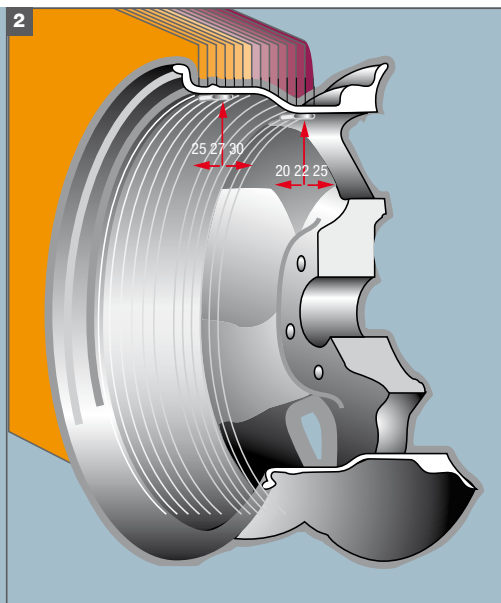
4-5. Acquisizione dati con tastatore elettronico (solo MT 3200) e posizionamento pesi adesivi ad ore 3-6-12 impostabile dall'utilizzatore. L'ampio spazio libero fra cassone e flangia permette di accedere comodamente all'interno ruota per la pulizia e l'apposizione dei contrappesi (clip portapesi a richiesta).

Data acquisition with electronic sensor (only MT 3200) and positioning of adhesive weights at 3, 6 and 12 o'clock settable by the user. Thanks to the large empty space between body and flange, it is easy to reach the inside of the wheel for cleaning and fixing the counterweights (weight holder clip on request).

6. Protezione ruota. La nuova protezione permette di montare ruote con diametro massimo fino a 44". La bassa velocità di rotazione (90-130 rpm) e il doppio pulsante di lancio garantiscono la massima sicurezza anche per le versioni senza protezione ruota (obbligatoria in Italia).

Wheel Guard. New wheelguard allows use with wheel sizes up to 44. The low rotation speed (90-130 rpm) and the double spin push button guarantee maximum safety also for versions without wheel guard

Sollevatore ruota pneumatico WL80 (a richiesta).
Pneumatic wheel lifter WL80 (upon request).



MT 3200 EASY - ALU

MT 3100 EASY - ALU



5



6

MT 3100 - MT 3200 EASY-ALU

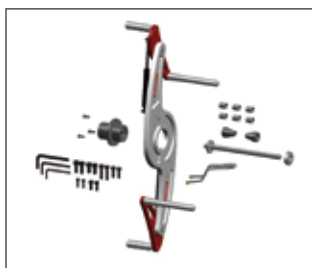
Modalità di equilibratura

- Dinamica sui due fianchi del cerchio •
- 7 programmi ALU (5 ALU statistici + 2 ALU P) •
- Dinamica moto •
- ALU moto •
- Statica •
- OPT flash •
- Peso nascosto (Hidden Weight) in ALU P •
- Divisione peso (Split Weight) in programmi moto •
- Programma "Piani Mobili" in ALU P •
- Visualizzazione squilibrio in grammi o once •
- Equilibratura automatica con freno di fine ciclo elettronico •

Balancing procedure

- Dynamic balancing on both sides of the rim •
- 7 ALU programmes (5 statistical ALUs + 2 ALU P) •
- Motorcycle dynamic •
- Motorcycle ALU •
- Static •
- OPT flash •
- Hidden Weight in ALU P •
- Split Weight in motorcycle programmes •
- "Shift Planes" Programme in ALU P •
- Display of the unbalance in grams or ounces •
- Automatic balancing with brake at the end of the electronic cycle •

Accessori optional Optional accessories



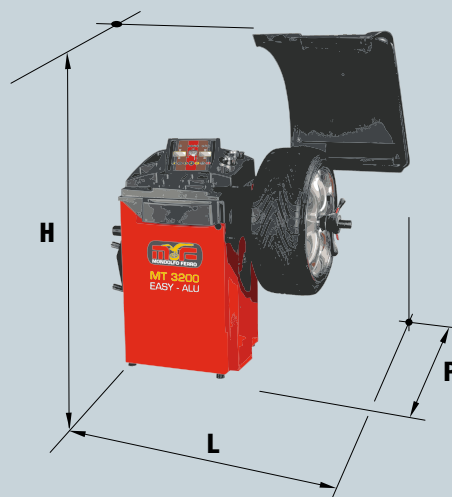
MONDOLFO FERRO S.p.A. - a NEXION GROUP COMPANY
Viale Dell'Industria, 20 - 61037 MONDOLFO (PU) ITALY
Tel. 0721.93671 - Telefax 0721.930238
info@mondolfoferro.it - www.mondolfoferro.it



Dati tecnici Technical data

Velocità di equilibratura Balancing speed	90 / 130 rpm
Risoluzione Resolution	1 g (0,0353 oz)
Tempo medio di misura Average measuring time	7 s
Diametro albero Shaft diameter	40 mm
Larghezza cerchio impostabile Rim width setting range	1,5" ÷ 20"
Diametro cerchio impostabile Rim diameter setting range	1" ÷ 35"
Diametro cerchio misurabile con il tastatore Rim diameter measurable with the sensor	11" ÷ 28"
Larghezza massima ruota (con protezione) Maximum wheel width (with guard)	600 mm (23,5")
Diametro massimo ruota (con protezione) Maximum wheel diameter (with guard)	1117 mm (44")
Distanza massima ruota/macchina Maximum wheel/machine distance	275 mm (11")
Peso massimo ruota con fissaggio al suolo Maximum wheel weight with fixing to the ground	75 kg
Peso massimo ruota con piede di appoggio Maximum wheel weight with support foot	50 kg
Tensione di alimentazione Supply voltage	100-115/200-230V 1ph

Dimensioni Dimensions



	L	P	H
Dimensioni massime (mm) senza protezione	1195	583	1052
con protezione	1299	1117	1549
Maximum dimensions (mm) without guard	1195	583	1052
with guard	1299	1117	1549

L'azienda si riserva di modificare le caratteristiche del prodotto in qualsiasi momento.
The company reserves the right to modify the technical specifications of its products at any time.

by Marketing - Cod. DPMF000097A - I-uk - 10/10.